

## ANTICAÍDAS ATURA 121001

### INFORMACIÓN TÉCNICA

El anticaídas ATURA es un dispositivo encargado de evitar la caída de la carga en caso de fallo del motor o del cable de elevación. Está concebido para su uso con equipos elevadores para personas así como de combinaciones de equipos para la elevación de personas y cargas.

Se puede combinar con el elevador LEVA o elevadores de cualquier otro modelo o marca.

Este dispositivo se activa de forma automática en caso de exceso de velocidad de la carga, en caso de inclinación excesiva o en caso de pulsar el botón de paro de emergencia. Una vez el anticaídas ATURA está activado, rearmarlo va a exigir siempre una acción manual y voluntaria.

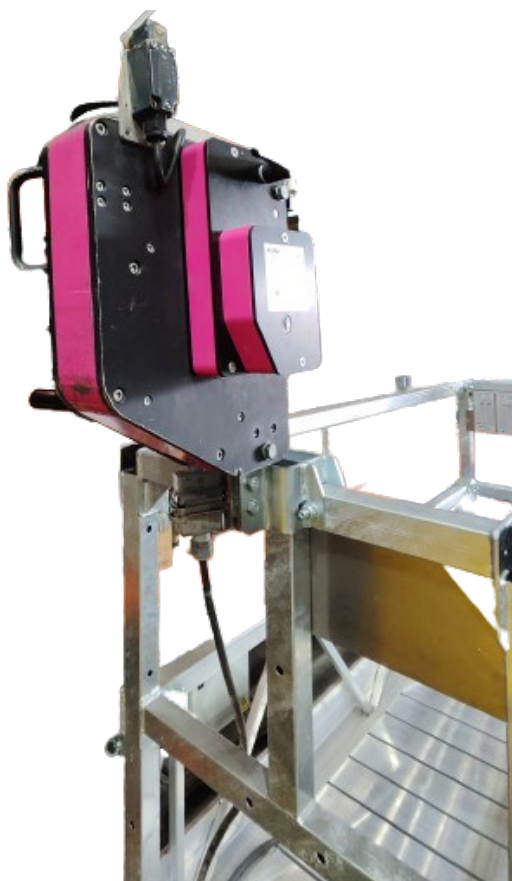
El sistema de trabajo a cable pasante permite una altura de trabajo ilimitada simplemente aumentando la longitud del cable de seguridad.

#### Ventajas:

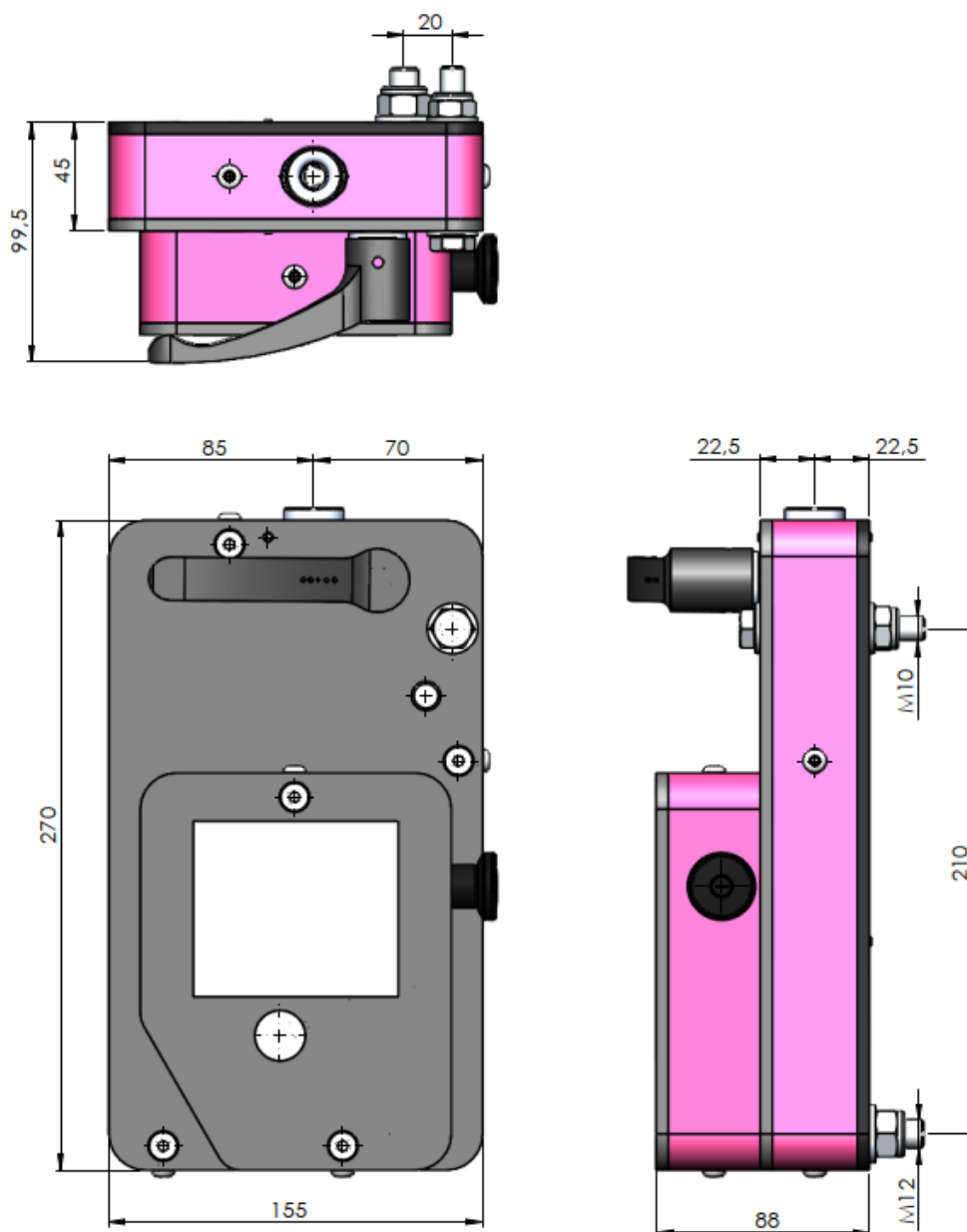
- Paso automático del cable
- Altura de trabajo ilimitada
- Diferentes niveles de seguridad
- Ligero y ergonómico

#### Dispositivos de seguridad:

- Activación por sobre velocidad
- Activación por sobre inclinación
- Pulsador de emergencia
- Rearme manual



## DIMENSIONES GENERALES:



<b>Tipo</b>	<b>Atura 500</b>
<b>CMU/WLL (kg)</b>	600
<b>Peso (kg)</b>	7,25
<b>T° de utilización (°C)</b>	-10 / +55
<b>Velocidad de funcionamiento (m/min)</b>	8
<b>Ø y tipo de cable (mm)</b>	Ø8,3 - 5x19 o 5x26, con alma sintética
<b>Carga mínima de ruptura del cable (kg)</b>	4800
<b>Tornillo A1-A2</b>	M10 8.8 y M12 8.8



## ATURA SAFETY DEVICE 121001



### TECHNICAL INFORMATION

The ATURA safety device is designed to prevent the load from falling in the event of a motor or lifting cable failure. It is intended for use with lifting equipment for people as well as combinations of equipment for lifting people and loads.

It can be combined with the LEVA hoist or hoists of any other model or brand.

This device activates automatically in case of excessive load speed, excessive tilt, or pressing the emergency stop button. Once the ATURA fall arrest is activated, resetting it will always require a manual and voluntary action.

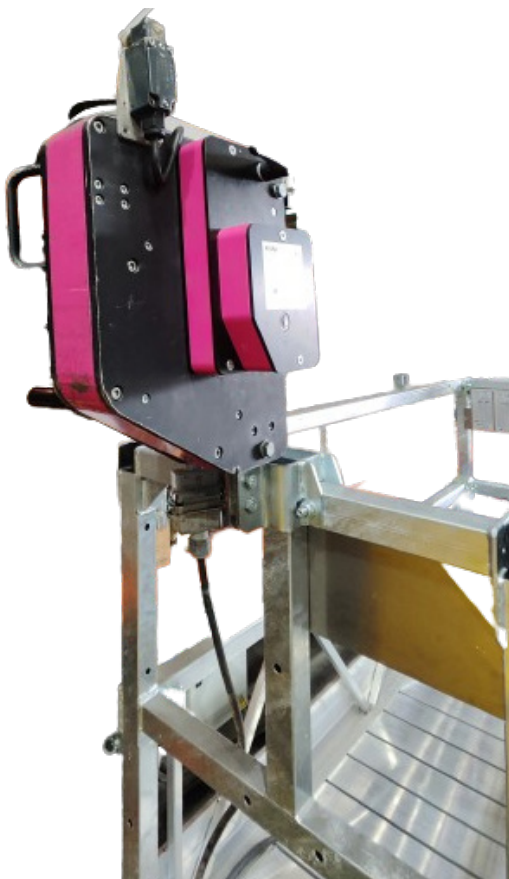
The pass-through cable working system allows for unlimited working height by simply increasing the length of the safety cable.

#### Advantages:

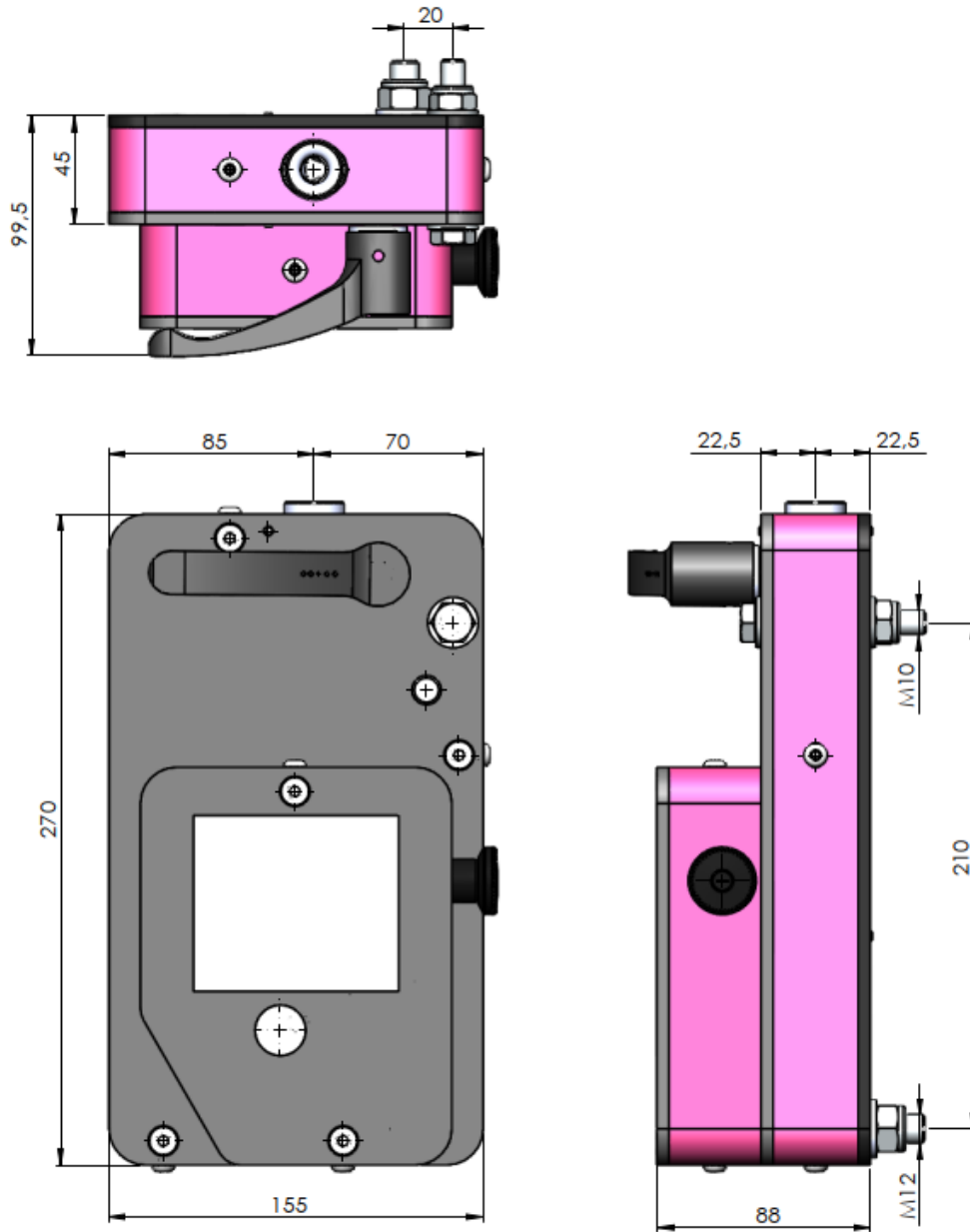
- Automatic cable pass-through
- Unlimited working height
- Different levels of security
- Lightweight and ergonomic

#### Safety features:

- Activation due to overspeed
- Activation due to excessive tilt
- Emergency stop button
- Manual reset



GENERAL DIMENSIONS



Type	Atura 500
WLL (kg)	600
Weight (kg)	7.25
Operating temperature (°C)	-10 / +55
Operating speed (m/min)	8
Ø and cable type (mm)	Ø8.3 - 5x19 o 5x26, with synthetic core
Minimum cable breaking load (kg)	4800
Screws A1-A2	M10 8.8 & M12 8.8

## DISPOSITIF ANTI-CHUTE ATURA 121001

## INFORMATION TECHNIQUE

Le dispositif anti-chute ATURA est conçu pour prévenir la chute de la charge en cas de défaillance du moteur ou du câble de levage. Il est destiné à être utilisé avec des équipements de levage pour les personnes ainsi qu'avec des combinaisons d'équipements pour la levée de personnes et de charges.

Il peut être combiné avec le palan LEVA ou des palans de tout autre modèle ou marque.

Ce dispositif s'active automatiquement en cas de sur-vitesse de la charge, en cas d'inclinaison excessive ou si le bouton d'arrêt d'urgence est pressé. Une fois que l'anti-chute ATURA est activé, le réarmer nécessitera toujours une action manuelle et volontaire.

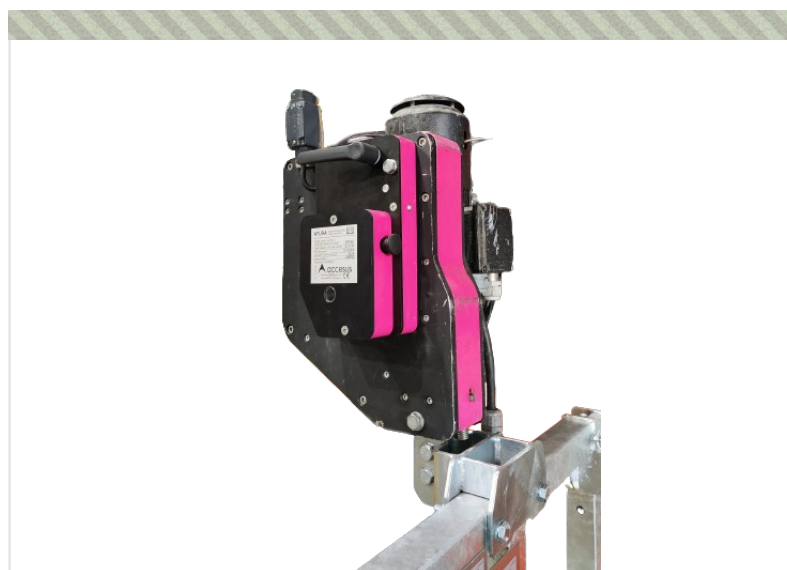
Le système de travail avec câble passant permet une hauteur de travail illimitée en augmentant simplement la longueur du câble de sécurité.

**Avantages :**

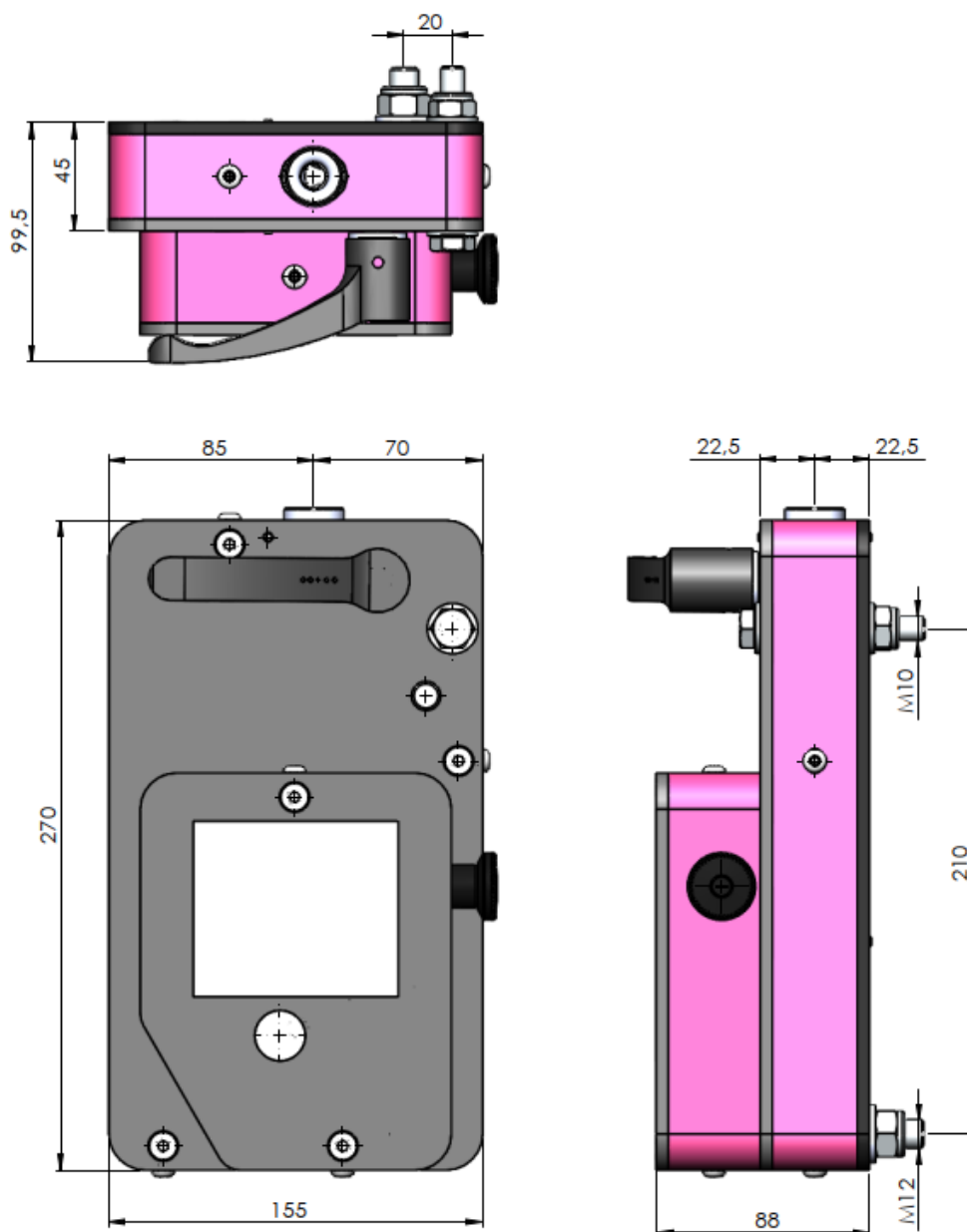
- Passage automatique du câble
- Hauteur de travail illimitée
- Différents niveaux de sécurité
- Léger et ergonomique

**Dispositifs de sécurité :**

- Activation en cas de sur-vitesse
- Activation en cas d'inclinaison excessive
- Bouton d'arrêt d'urgence
- Réarmement manuel



## DIMENSIONS GÉNÉRALES



Type	<b>Atura 500</b>
WLL (kg)	600
Poids (kg)	7,25
Température de fonctionnement (°C)	-10 / +55
Vitesse de fonctionnement (m/min)	8
Ø et type de câble (mm)	Ø8,3 - 5x19 o 5x26, avec âme synthétique
Charge minimale rupture du câble (kg)	4800
Vis A1-A2	M10 8.8 et M12 8.8

## ATURA 121001 ARRESTO CADUTA

### INFORMAZIONI TECNICHE

Il dispositivo anticaduta ATURA è un dispositivo progettato per impedire la caduta di un carico in caso di guasto del motore o del cavo di sollevamento. È progettato per l'uso con attrezzature di sollevamento personali e combinazioni di attrezzature per il sollevamento di persone e carichi.

Può essere abbinato al sollevatore LEVA o a sollevatori di qualsiasi altro modello o marca.

Questo dispositivo si attiva automaticamente se il carico supera la sua velocità, se il carico è eccessivamente inclinato o se viene premuto il pulsante di arresto di emergenza. Una volta attivata la linea vita ATURA, il ripristino richiede sempre un'azione manuale e volontaria.

Il sistema di lavoro tramite cavo passante consente di raggiungere altezze di lavoro illimitate semplicemente aumentando la lunghezza del cavo di sicurezza.

#### Vantaggi:

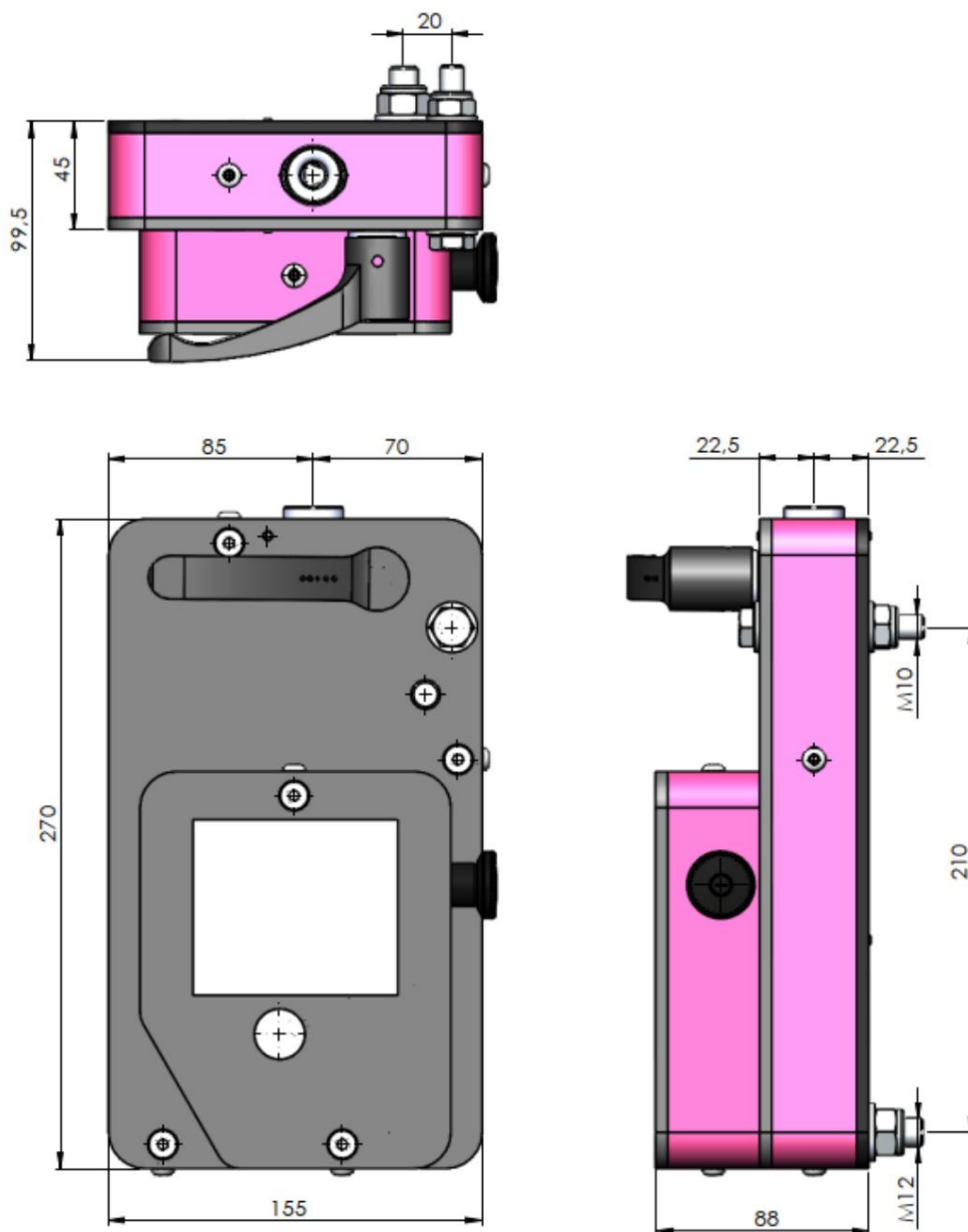
- Passaggio automatico del cavo
- Altezza di lavoro illimitata
- Diversi livelli di sicurezza
- Leggero ed ergonomico

#### Dispositivi di sicurezza:

- Attivazione per eccesso di velocità
- Attivazione dell'inclinazione eccessiva
- Pulsante di emergenza
- Ripristino manuale



DIMENSIONI GENERALI:



<b>Tipo</b>	<b>Atura 500</b>
<b>CMU/WLL (kg)</b>	600
<b>Peso (kg)</b>	7.25
<b>Temperatura di utilizzo (°C)</b>	-10 / +55
<b>Velocità di funzionamento (m/min) Ø</b>	8
<b>e tipo di cavo (mm)</b>	Ø8.3 - 5x19 o 5x26, con anima sintetica
<b>Carico di rottura minimo del cavo (kg)</b>	4800
<b>Vite A1-A2</b>	M10 8.8 e M12 8.8



## ATURA 121001 TRAVAMENTO DE QUEDAS

### INFORMAÇÕES TÉCNICAS

O dispositivo antiqueda ATURA é um dispositivo projetado para evitar a queda de uma carga em caso de falha do motor ou do cabo de elevação. Ele foi projetado para uso com equipamentos de elevação individual e combinações de equipamentos para elevação de pessoas e cargas.

Pode ser combinado com o elevador LEVA ou elevadores de qualquer outro modelo ou marca.

Este dispositivo é ativado automaticamente se a carga exceder sua velocidade, se a carga for inclinada demais ou se o botão de parada de emergência for pressionado. Uma vez ativada a linha de vida ATURA, sua reinicialização sempre requer ação manual e voluntária.

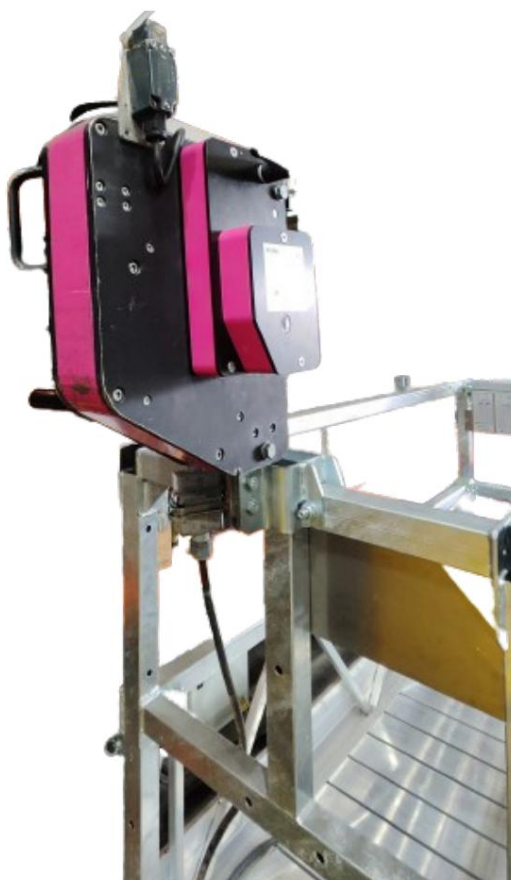
O sistema de trabalho com cabo passante permite altura de trabalho ilimitada simplesmente aumentando o comprimento do cabo de segurança.

#### Vantagens:

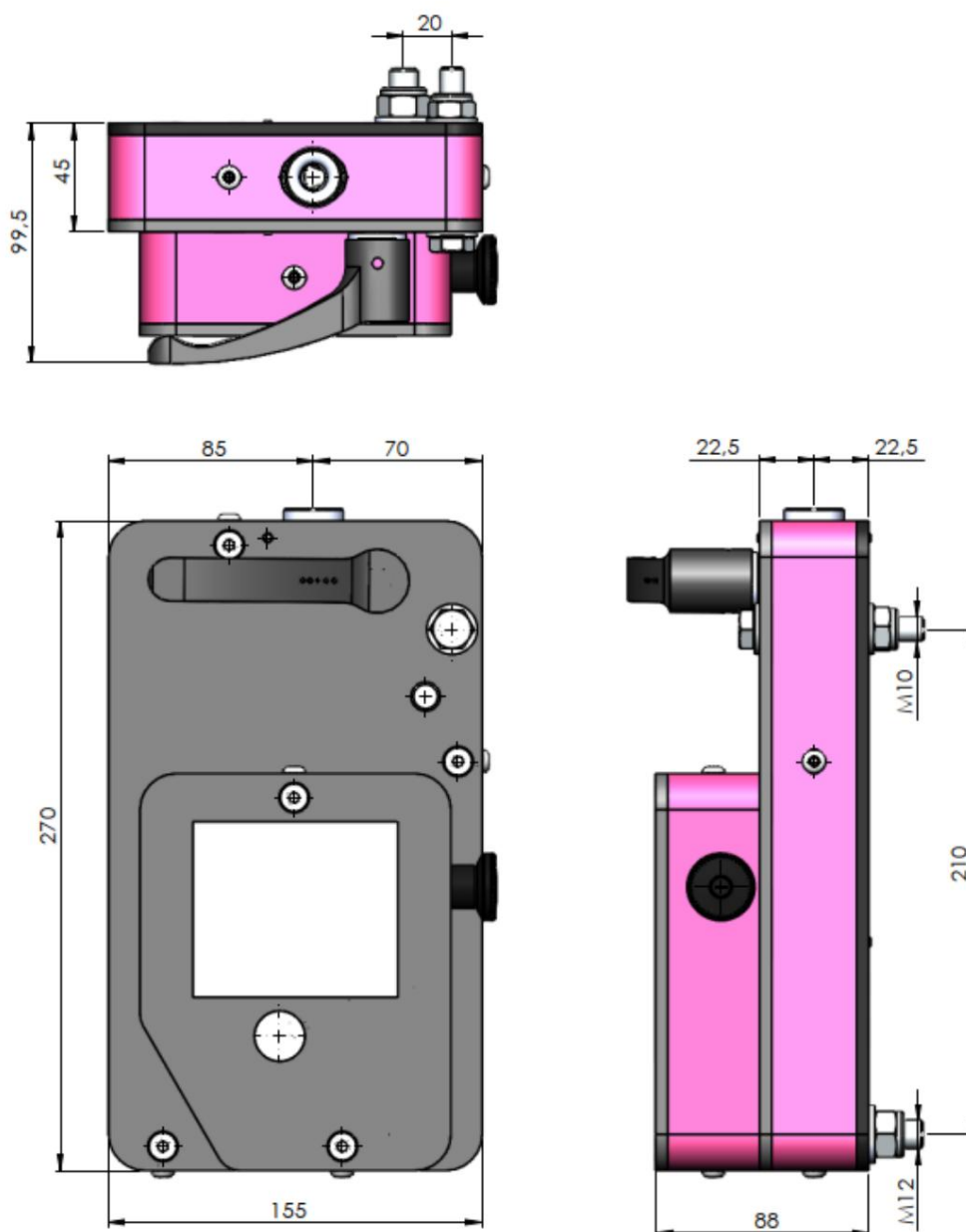
- Passagem automática de cabos
- Altura de trabalho ilimitada
- Diferentes níveis de segurança
- Leve e ergonômico

#### Dispositivos de segurança:

- Ativação por excesso de velocidade
- Ativação de inclinação excessiva
- Botão de emergência
- Reinicialização manual



## DIMENSÕES GERAIS:



<b>Cara</b>	<b>Atura 500</b>
<b>CMU/WLL (kg)</b>	600
<b>Peso (kg)</b>	7,25
<b>Temperatura de utilização (°C)</b>	-10 / +55
<b>Velocidade de operação (m/min) Ø e tipo de cabo (mm)</b>	8 Ø8.3 - 5x19 ou 5x26, com núcleo sintético
<b>Carga mínima de ruptura do cabo (kg)</b>	4800
<b>Parafuso A1-A2</b>	M10 8.8 e M12 8.8